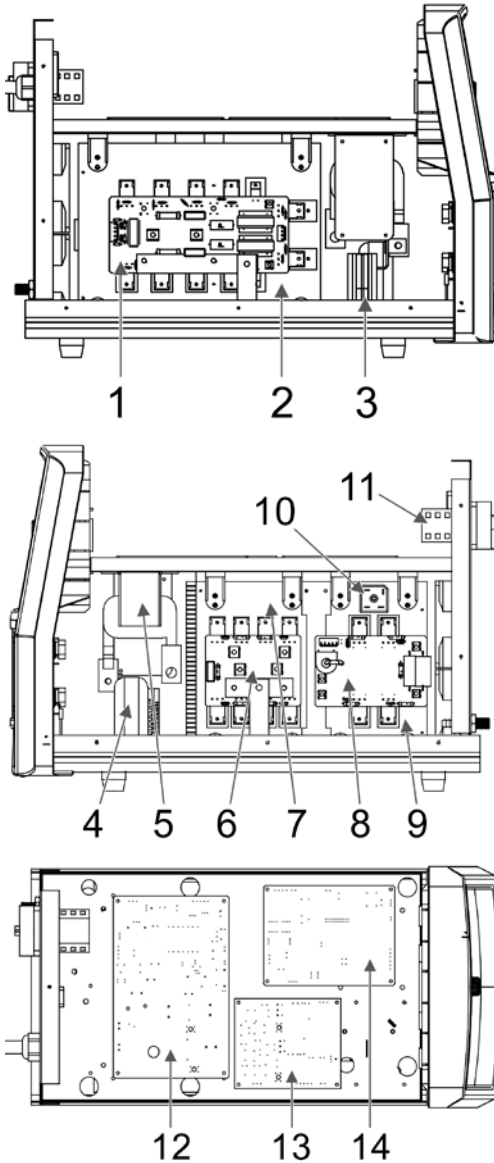
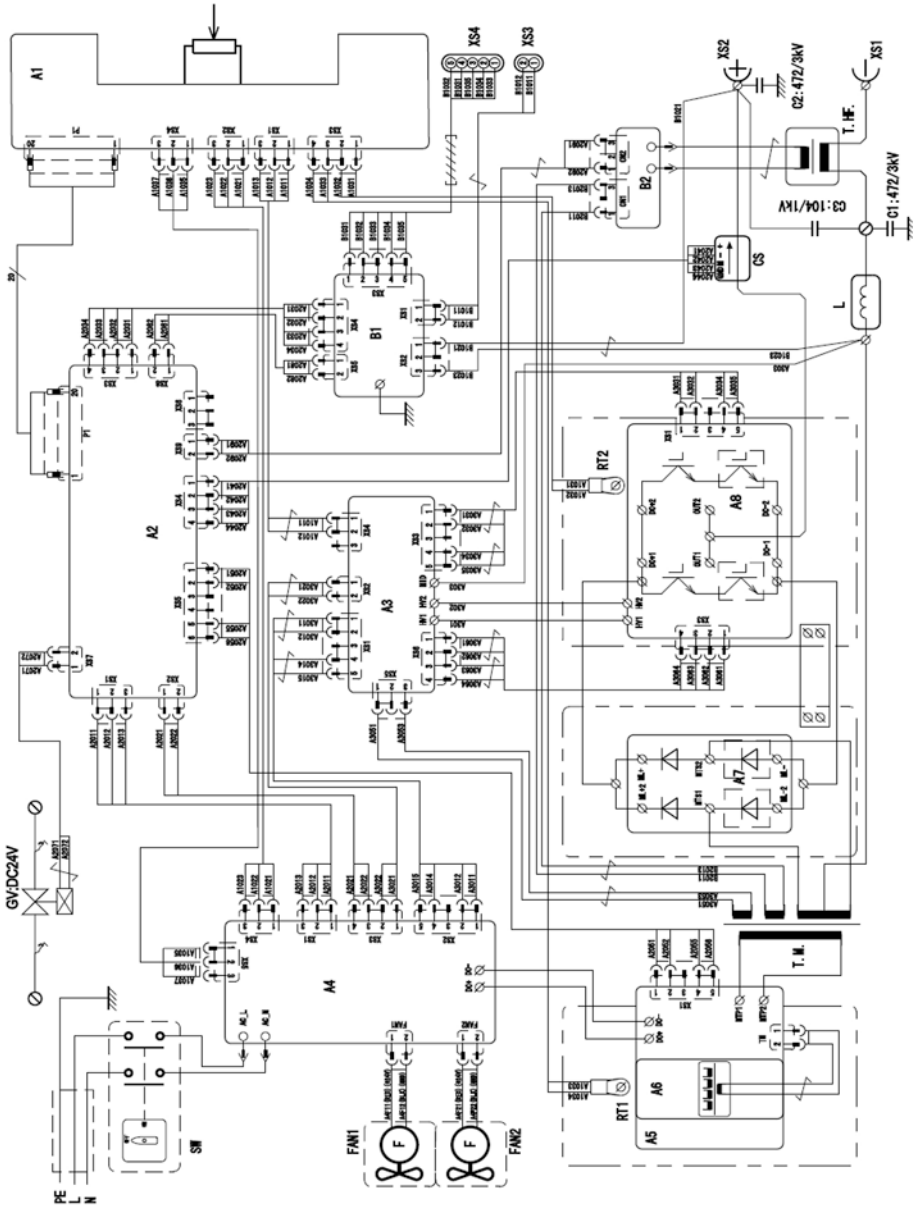


PARTS BREAKDOWN



#	DESCRIPTION
1	Secondary Inverter Board
2	Secondary Inverter Plate Radiator
3	High-Frequency Coupling Transformer
4	IF Main Transformer
5	Output Reactor
6	Secondary Rectifier
7	Secondary Rectifier Radiator
8	Once Inverter Board Assembly
9	Inverter Board Radiator
10	75A 800v Single-Phase Rectifier Bridge
11	Power Switch
12	A Filter And Control Power Board
13	Secondary Drive Plate
14	Control Board

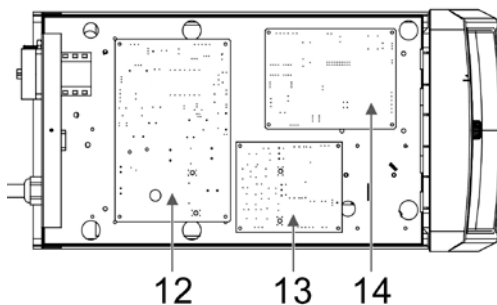
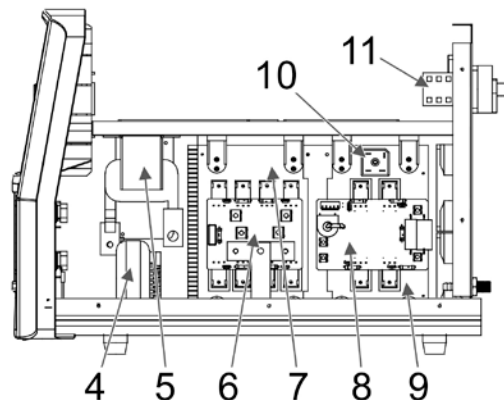
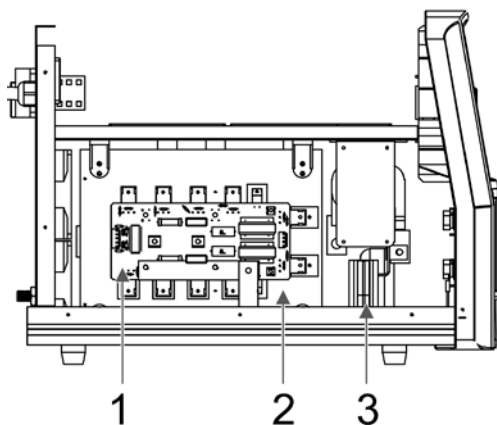
APPENDIX A



#	DESCRIPTION
A1	Panel B
A2	Main Control B
A3	Secondary Inverter Board
A4	Power Board
A5	Once Inverter Board
A6	A Drive Plate
A7	Secondary Rectifier
A8	Secondary Inverter Board
B1	Filter Board
B2	Arc Plate
FAN1	Fan 1
FAN2	Fan 2
SW	Power Switch

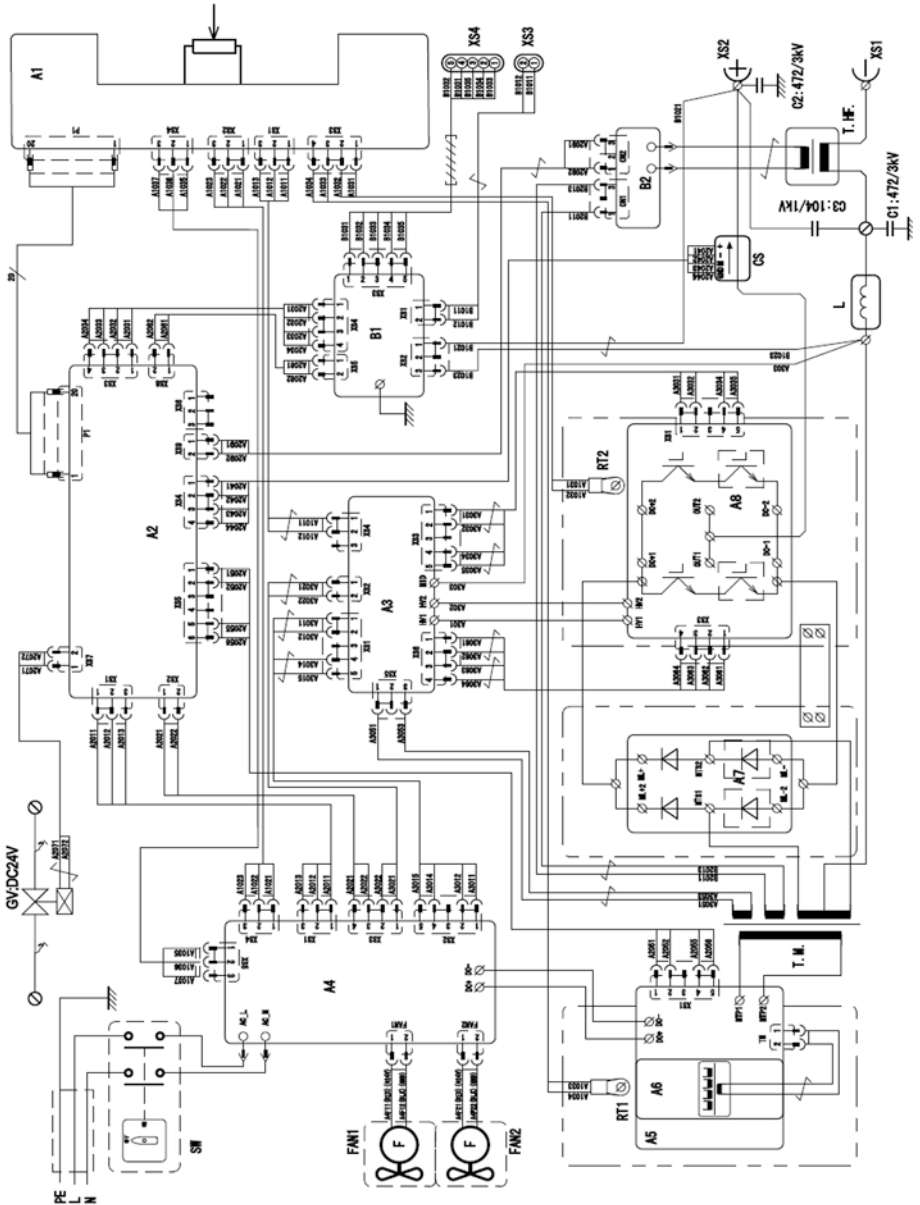
GV	Electromagnetic Valve (DC24V)
CS	300A Hall Current Sensor
L	Reactor
RT1, RT2	Temperature Sensor
T.M.	IF Main Transformer
T.HF.	High-Frequency Coupling Transformer
XS1	Quick Socket (Negative)
XS2	Quick Socket (Positive)
XS3	Torch Switch Air Outlet
XS4	Foot Switch / Remote Control Air Outlet

RÉPARTITION DES PIÈCES



N°	DESCRIPTION
1	Carte d'onduleur secondaire
2	Radiateur de carte d'onduleur secondaire
3	Transformateur de raccordement à haute fréquence
4	Transformateur FI principal
5	Transformateur
6	Redresseur secondaire
7	Radiateur de redresseur secondaire
8	Ensemble de carte d'onduleur
9	Radiateur de carte d'onduleur
10	Pont redresseur monophasé 75 A, 800 V
11	Interrupteur d'alimentation
12	Filtre et carte d'alimentation des commandes A
13	Plaque d'entraînement secondaire
14	Tableau de commande

APPENDICE A



N°	DESCRIPTION
A1	Panneau B
A2	Commande principale B
A3	Carte d'onduleur secondaire
A4	Carte d'alimentation
A5	Carte d'onduleur
A6	Plaque d'entraînement A
A7	Redresseur secondaire
A8	Carte d'onduleur secondaire
B1	Carte de filtre
B2	Carte d'arc
FAN1	Ventilateur1
FAN2	Ventilateur2
SW	Interrupteur d'alimentation
GV	Soupape électromagnétique (24 V c.c.)
CS	Capteur de courant Hall de 300 A
L	Réacteur
RT1, RT2	Capteur de température
T.M.	Transformateur FI principal
T.HF.	Transformateur de raccordement à haute fréquence
XS1	Prise de connexion rapide (pôle négatif)
XS2	Prise de connexion rapide (pôle positif)
XS3	Orifice de sortie d'air d'interrupteur de chalumeau
XS4	Interrupteur au pied/orifice de sortie d'air de télécommande